

ヘッドサポート用金具

NJ4

(エヌジェイフォー)

メーカー参考価格：22,000 円（税抜き）

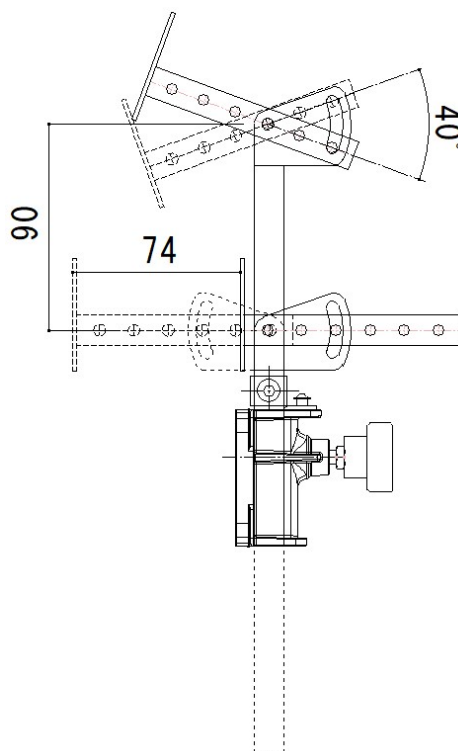


主たる材質

主体（光沢銀色部）はスチール製の
角パイプと板材
受け部（黒色）は樹脂成型品

用途と機構や特徴

- ・高さ調節機構：無段階で高さ調節。
位置決め部品有。
- ・前後調節機構：取付穴位置を変更して前後に調節。
- ・角度調節機構：無段階で角度調節。
- ・座位保持装置部品の認定基準及び基準確認方法における頭部、頸部支持および継手部の後方静的荷重試験適合相当の強度を有する。
- ・**固定用ノブボルトのゆるみ止め構造を装備。**



<付属品>

保護カバー



高さ位置ストッパー



株式会社 **きさく工房**

〒811-2126 福岡県糟屋郡宇美町障子岳南5-10-11
TEL.092-932-7600 FAX.092-932-1037
<https://kisakukobo.jp>
E-mail info@kisakukobo.jp