

シャワーチェア

# Aqua pitII

室内用座位保持装置「PitII」を基本構造とし、  
入浴用としてさらに使いやすいデザインになりました。

シートカラー



ブルー

フレームカラー



アイボリー



※上記の写真はオプション装着例です。

## アクアピットII 本体



### ■高さ調整

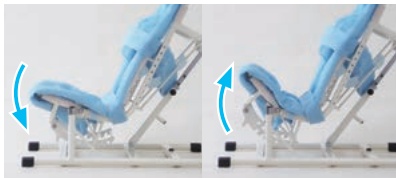


膝下の長さに合わせて調整できます。



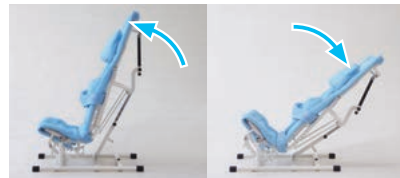
収納時はコンパクトになります。

### ■座シート前方角度可変



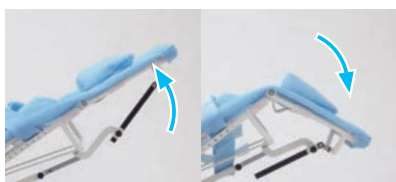
座シート前方フレームの角度可変機構により、  
股関節の角度設定が可能です。

### ■ティルト



背もたれと座面の角度が保たれたまま後方に倒れます。  
段階式(ロックピン式)

### ■ヘッドサポートウォッシュャブルポジション



洗髪時に便利にご利用いただけます。

## オプション



### ヘッドサポート

ヘッドサポートの中にはストローベレットが入っており頭部の形状に沿うように加減できます。



### 体幹サポートパッド

側方から座位姿勢をサポートします。  
パッドの中にはストローベレットが入っており身体の形状に沿うように加減できます。



### 胸ベルト・腰ベルト

体格差や成長変化によって取付け位置や長さの調節が行えます。



### レッグサポート

膝下の長さや成長に合わせて長さ調節が行えます。



### キャスターユニット

室内での移動が必要な場合にご利用ください。  
安定性を高めるためキャスターの位置を前後、左右に広くとっています。



固定式



折りたたみ式

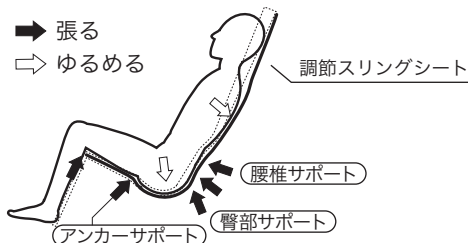
### 高さ調整用台座

立ち姿勢での入浴介助がおこないやすい高さになります。  
折りたたみ式台座は高さ調整が行えます。

※仕様、外観は予告なく変更することがあります。

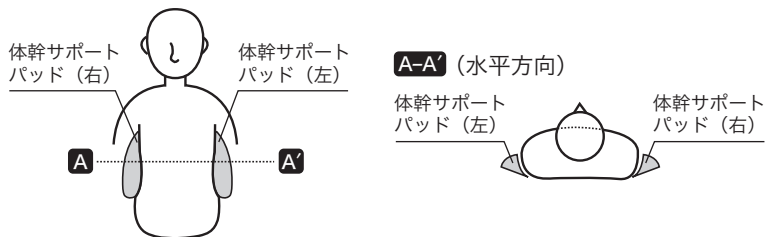
## ■調節スリングシートについて

調節スリングシートによって適切な骨盤から腰背部、そして胸部部までの矢状面ラインを形成できます。入浴なので、安全のためややゆったりした感じに調整をします。(※使用される方の身体状況体調に問題がない場合)



## ■体幹サポートパッドについて(オプション)

側方から座位姿勢をサポートします。ろっ骨下部あたりから胸部を支えるようにセットして使います。パッドの中にはストローペレットが入っており、身体の形状に沿うように加減できます。



## ■アクアピットII Q&A

### Q 半身浴などさせたいのですが、浴槽に浸して使用してもいいですか？

A 製品は基本的に耐水仕様ですので問題ありません。しかし角ばった部品もありますので浴槽を傷つけないよう十分に注意して取り扱ってください。入浴中は、介助者の監視による安全を確保してください。

### Q アクアピットIIに座ったままでドライヤーを使ってもいいですか？

A アクアシート、体幹サポートパッド、ヘッドサポートパッドは高熱に弱い素材でできています。ドライヤーを使用する際はシートやパッドを傷めないよう十分に注意して使用ください。

### Q 浴室以外の部屋で使いたいのですが？

A 入浴後の使用は水気を十分ふきとって、ビニールシートなどを敷いて使用してください。シートやフレームの中に残った水分がしたたり、床を汚すおそれがあります。また冬場の寒い時期において、ファンヒーターやストーブなど、火気のそばでは使用しないでください。本体が熱くなり火傷をするおそれがあります。

### Q リフト(吊り上げ式)を使用したいのですが、大丈夫ですか？

A アクアピットIIは「入浴担架」ではありません。本人を乗せたまま本体を吊すことを考えた用具ではありません。大変危険ですので、ご遠慮ください。リフト用の吊り具(シート)を活用して本体から本人だけ吊すのは構いませんが、安全には十分にご注意ください。

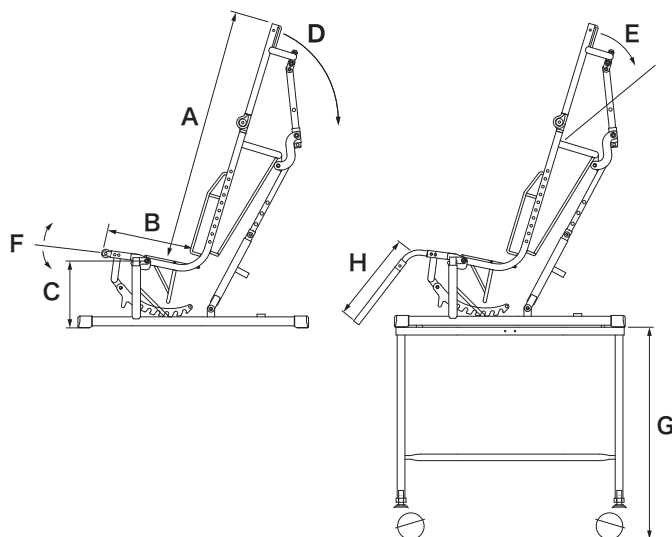
### Q ピクニックなど外に持ち出したいのですが大丈夫でしょうか。

A アクアピットIIは屋内専用です。屋外での使用では、砂などをかみ込んで操作に支障が出る、また天候によっては落雷などの危険性など、不測の事態も考えられるためご遠慮ください。

### Q 温泉で使用してもいいですか？

A 硫黄質の温泉や酸性・アルカリ性など、泉質によって塗装面や金具の表面、そしてアクアシート等が、溶解・腐食、酸化や変色することも考えられます。そのような場合の修理や交換はお受けできないため、お客様(ご利用者)の判断と、自らの責任となることをご了承ください。また入浴剤についても、ご注意ください。

	単位	Sサイズ	Mサイズ	Lサイズ
背高さ(A)	mm	625	700	760
背幅	mm	360	385	410
座奥行き(B)	mm	205~245	235~295	285~365
座幅	mm	360	385	410
支点高さ(C)	mm	165~235	165~235	175~245
ティルト角度(D)	度	73°~33°	73°~33°	67°~30°
ヘッドサポート角度(E)	度	0°・30°・60°	0°・32°・64°	0°・33°・65°
前座角度可変(F)	度	水平より屈曲33度・水平より伸展39度		
台車高(固定タイプ)(G)	mm	520	520	520
レッグサポート長(H)	mm	225~285	265~355	285~375
本体寸法	mm	415×555×745	440×555×820	465×595×845
折りたたみ寸法	mm	415×800×290	440×865×300	465×895×300
キャスターユニット幅	mm	540	565	590
本体重量	kg	5.8kg(フレーム重量4.6kg)	6.6kg(フレーム重量5.1kg)	7kg(フレーム重量5.3kg)
フレーム		ベースフレーム=アルミ材 シートフレーム=ステンレス材		
調節スリングシート		マジックテープ=ポリエステル100%		
シートユニット		メッシュ生地=ポリエステル100%		
対応身長目安	cm	90~110	100~130	120~140



※(W×D×H)=幅・長さ・高さ ※本体重量=オプションの付属しない本体のみの重量です。 ※改良のため製品の仕様は予告なく変更する場合がございます。 ※このカタログに掲載されている画像や図示等は、著作権法で保護されており、無断で使用することを禁止します。

# 株式会社 きさく工房

〒811-2126 福岡県糟屋郡宇美町障子岳南5-10-11  
 TEL 092-932-7600 FAX 092-932-1037  
 E-mail info@kisakukobo.jp