

木製新リクティルト (TRK)

取扱説明書

木製新リクティルトを快適にお使いいただくための大切な内容が記載されています。お使いになる前によくお読みいただき、また必要ときにはいつでも見ることができるよう大切に保管してください。

木製新リクティルトの特長

- ティルト式リクライニング
- 背もたれ新方式リクライニング
- 座面奥行き調節
- 座面高さ調整
- フットサポート高さ調節
- トータルロック付キャスター
- 調節スリングシートによる背座張り調節
- 体幹サポートインナーパッド及び座面前方ウェッジによるサポート調節
- 通気性に優れたシート素材



目次

- 安全にお使いいただくために……P1・2
- 各部の名称……………P3
- 製品構成……………P3
- 使用前点検……………P3
- 各部の取り扱い……………P4・5
- 調節スリングシートについて……P6
- インナーパッドについて……P6
- お手入れ・メンテナンス……P7
- 仕様……………P7
- 角度可変範囲……………P8

- ⊘ この絵表示は、してはいけない「禁止」内容です。
- ❗ この絵表示は、必ず実行していただく「強制」内容です。

● **警告** (使い方を誤ると、死亡または重傷を負う可能性が想定される事項です。)

- ⊘ 本人を乗せたまま放置しないでください。
- ⊘ はずみをつけたり、つき放したりしての移動(走行)はしないでください。
- ⊘ 本人を座席や背もたれ、フットサポート等に立たせないでください。
- ⊘ 本人を座らせた状態で、抱えて移動しないでください。
- ❗ 処方上、また安全上必要とされたシートベルト類は必ず使用してください。
(身体状況などによりベルトの使用が困難な場合は処方者や取り扱い業者)
(にご相談ください。)
- ❗ 乗せ降ろしをするときは必ずブレーキをかけてください。
- ⊘ フレームの折れ・曲がり、ベルト類のやぶれやマジックテープの劣化、各部が破損した状態での使用はしないでください。
- ⊘ 子供に操作させないでください。
- ⊘ 坂道での駐車はしないでください。
- ⊘ 火気に近づけないでください。シートが燃えたりフレーム本体が熱くなり、火傷するおそれがあります。
- ⊘ 自動車の中では使用しないでください。
- ⊘ 改造や分解はしないでください。

● 注意 (使い方を誤ると、人が傷害を負う可能性、または物理的障害が 発生する可能性が想定される事項です。)

- ❗ 医師の処方で製作された場合
 - ⊘ 本人以外での使用はしないでください。
(個人用に処方されたものとなりますので、安易に貸し出ししたりしないでください。)
 - ⊘ 処方目的以外での使用はしないでください。
- ❗ リクライニング操作や角度可変操作のときは各部が連動して動きます。指などをはさまないように注意して操作をおこなってください。
- ❗ 本人が座った状態でのリクライニング操作は、体重がかかり急に倒れることがありますので十分に注意してください。
- ❗ 周辺に小さなお子様がいるときは、指や手足をはさむなどして、けがをするおそれがありますので十分に注意して使用してください。
- ⊘ 座席から身体を乗り出したような姿勢では使用しないでください。
- ⊘ 二人乗りなど多人数での使用はしないでください。
- ⊘ 押し手グリップに重い物を引っ掛けないでください。(後方に倒れることがあります。)
- ⊘ 子供を背もたれなどにぶらさがらせないでください。背もたれなどに子供がぶらさがったりすると、後方に転倒する可能性があり大変危険です。そのような使い方はおこなわないでください。
- ⊘ 子供の遊び道具として使用しないでください。
- ⊘ 保護者・介助者等が寄り掛かったり、腰掛け・踏み台として使用しないでください。
- ⊘ 調節スリングシートやインナーパッドが不適切な状態での使用はしないでください。
- ⊘ シートを外した状態での使用はしないでください。
- ⊘ 気温の差の激しい場所や異常に高温な場所(車中など)に製品を放置しないでください。フレームが痛むばかりでなく、熱くなったフレームで火傷をしたり高温になったシートに座ることで、体調に悪影響をおよぼすことがあります。
- ❗ 本人の体質や体調によっては、かゆみ・かぶれ・湿疹などを生じることがあります。そのような場合には直ちに使用をやめ、医師の診療を受けてください。
- ❗ 本人の体調が著しく低下しているときは、十分に注意して使用してください。
- ❗ リクライニングなど角度可変の設定に注意してご使用ください。角度設定については処方者・医療機関・セラピストに相談確認の上ご使用ください。
- ⊘ 長時間座らせたままにしないでください。時間設定については処方者・医療機関・セラピストに相談確認の上ご使用ください。
- ❗ 定期的に処方者・取り扱い業者のチェックを受けてください。
- ⊘ からだに合わない状態での使用はしないでください。本人の成長や状態の変化を感じたときは、すみやかに処方者のチェックを受け、適切な指導のもとに取り扱い業者の調整を受けてください。
- ❗ 各部のガタやねじのゆるみなどは、思わぬ事故につながる可能性があります。定期的に不具合がないか確かめてください。
- ⊘ 製品をゆすったり、踏んだりなどの乱暴な取り扱い、落としたり、たたいたりなど強い力や衝撃を与えないでください。フレームが破損することがあります。
- ❗ 水にぬれた場合、そのままにしておくとう部品に錆びが出ることがあります。乾いた布ですみやかに拭きとってください。メカロック・ガスタンパーなどは特に水にぬらさないよう注意してください。
- ⊘ 本製品は屋内用です。屋外での使用は控えてください。
- ⊘ 荷物等の運搬に使用しないでください。
- ❗ 保管するときは、湿度の高いところ、雨が降りかかるところを避けて、風通しのよい屋根のあるところで保管してください。

使用を取りやめるときには(不要になったときには)取り扱い業者にご相談ください。

各部の名称



製品構成

		数	量
●基本フレーム		1	
●調節スリングシート(背・座)		1	
体幹サポート インナーパッド	体幹	左右1対	
	骨盤	左右1対	
座面前方ウェッジ		1	
レッグサポート		1	

		数	量
●シートユニット	背シート	1	
	座シート	1	
	ヘッドサポート	1	
	胸ベルト	1	
	腰ベルト	1	

使用前点検

- ブレーキが正常に効くことを確認してください。
- ティルト及びリクライニング機構がスムーズに作動することを確認してください。
- ネジのゆるみやガタがないことを確認してください。
- キャスターにガタや歪みがないことを確認してください。

各部の取り扱い

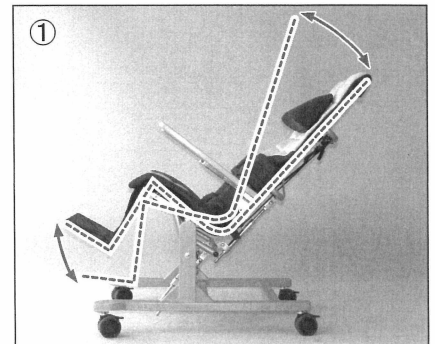
●リクライニングレバー

リクライニング用(ティルト用・新リク用)レバーは、無段階で調節がおこなえます。レバーを握るとロックが解除され、握ったまま任意の角度に設定したら、レバーをはなしてください。その角度でロック(角度固定)できます。



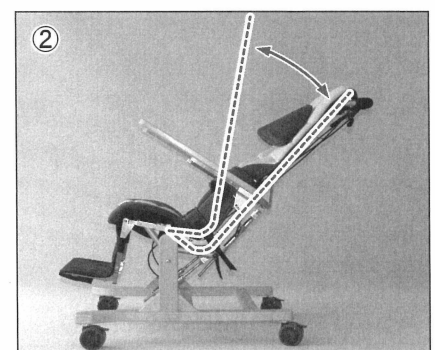
① ティルト式リクライニング (ティルト)

ヘッドサポート～足台までが一体となって背座面角度一定のまま、リクライニングします。



② 新方式リクライニング (新リク)

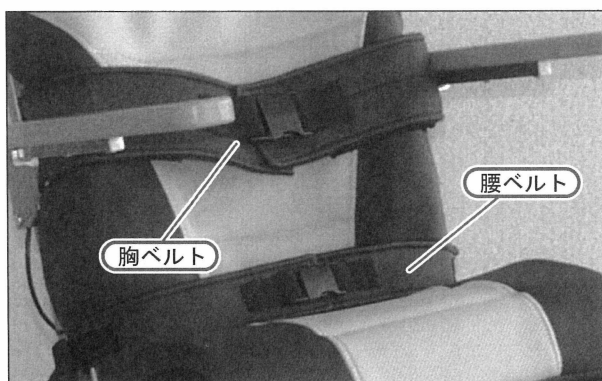
背もたれと座面後部が一体で傾く新方式のリクライニングです。従来のリクライニングと異なり、お尻の前ずれが起きにくく、また身体と背もたれのずれがほとんどありません。



- ・リクライニング角度を変える時は必ず両手で操作をおこなってください。乗っている方の重さで急にリクライニングすることがあり大変危険です。
- ・リクライニングレバーのあそびが多くなってきたらワイヤーの張り調整をおこなってください。
- ・お子様には絶対に操作させないでください。

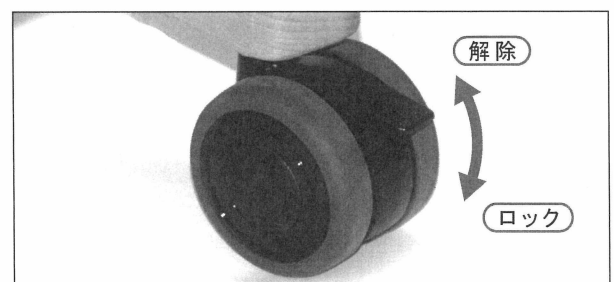
●胸・腰ベルトのバックルについて

処方上必要とされたベルト類は、安全のために必ず装着してください。ベルト類はバックルをカチッと奥までしっかり差込んで、外れないことを確認してください。胸ベルトは、取り付け高さで長さ、腰ベルトは長さの調節ができます。



●キャスター

本機、のキャスターは、四輪全てトータルロック式です。キャスターについているプレートを下にさげるとブレーキと首ふりの固定が同時にかかります。プレートを上にあげると解除されます。

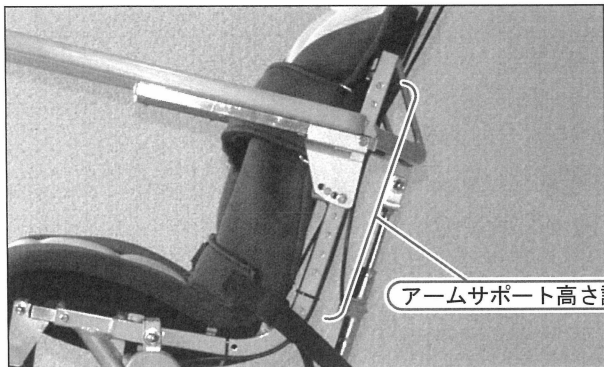


- ・ブレーキをかけたまま、本機をひきずるとキャスターが破壊するおそれがあります。特にじゅうたんやクッション性の高い床面などすべりにくいところでは注意してください。

各部の取り扱い

●アームサポート高さ調節

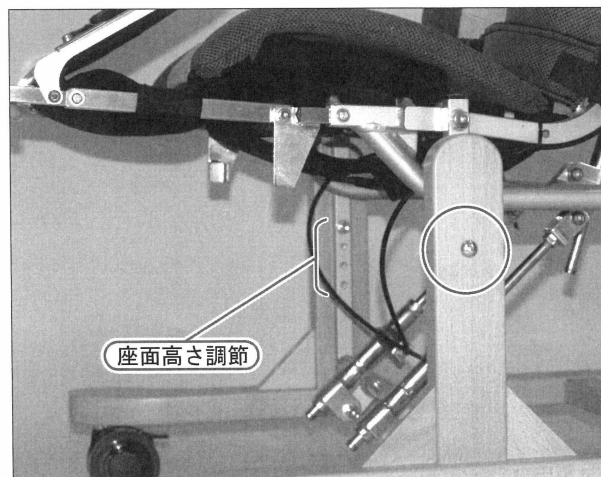
使用される方の肘の高さに合わせて、アームサポートの高さを調節できます。(ボルト・ナットによる差し替え式)
また、はね上げ開閉式ですので、横からの乗せ降ろしができます。



- ・開閉のロックはついていません。
手ばさみや衣服のかみこみに十分注意してご使用ください。

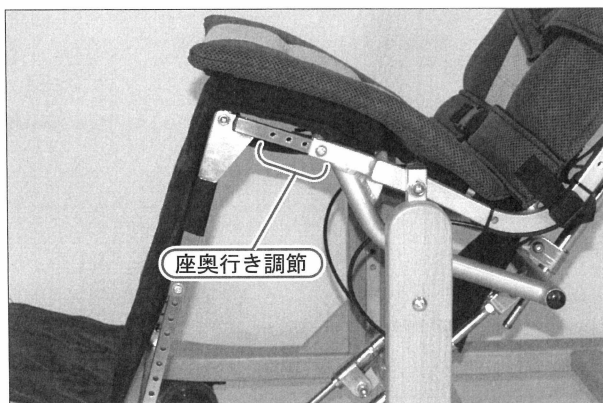
●座面高さ調節

周囲の環境や使用状況に合わせて座面(全体)の高さが調節できます。(座面高さ長節部のボルト・ナットによる差換え式)



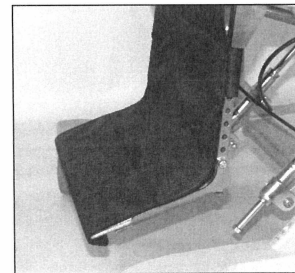
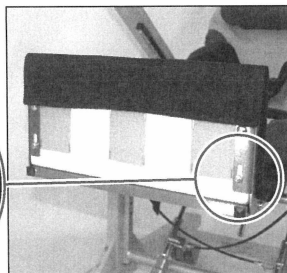
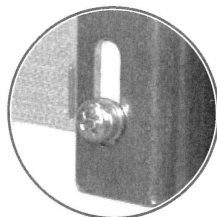
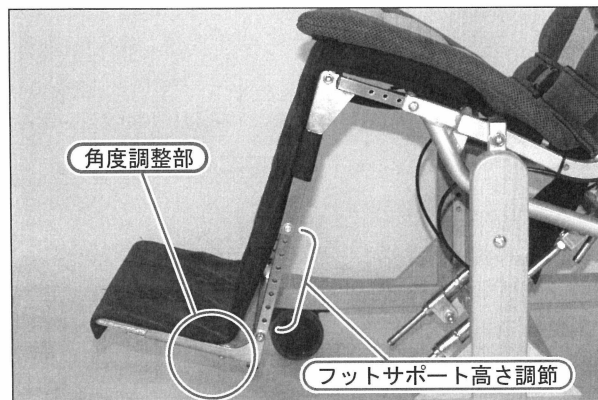
●座奥行き調節

使用者の身体状況、使用場面に応じて座面の奥行き調節がおこなえます。(ボルト・ナットによる差換え式)
スプリングピンにより前座角度が屈曲方向、伸展方向に設定できます。



●フットサポート高さと角度調整

使用者の身体状況、使用場面に応じてフットサポートの高さ・角度が調節できます。高さ調節はボルト・ナットによる差換え式で、角度調節はフットサポート金具裏面の長穴の範囲内でおこなえます。

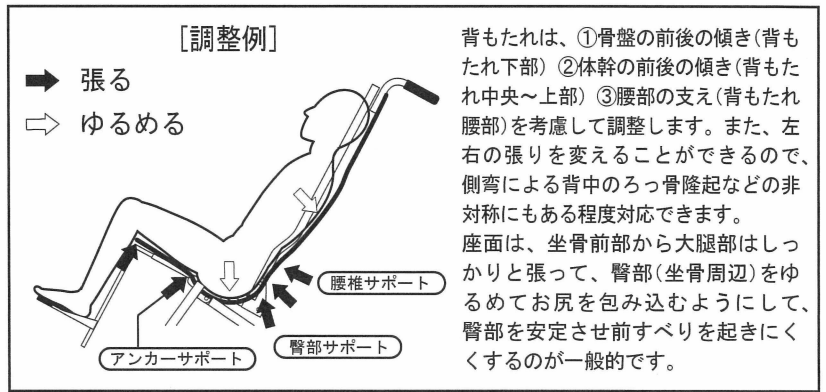


- ・各部角度可変機構を操作するときは、可変機構部そのもののおもさと、人が座っているときは足の重さなども一緒に支えながら、ロックを解除して調節をおこなってください。重さを支えずにスリーブピンのボールだけをつまんで解除すると、可変部が急に閉じるなどして、手や指をはさむおそれがあり大変危険です。操作取り扱いには十分注意してください。
- ・各部の調整をおこなうときは取り扱い業者にご相談ください。

調節スリングシートについて



帯状のスリングベルト（マジック式）の張り加減を調整することで、使用される方の身体特性に個別に対応することができます。矢状面に加え水平面の調整も可能です。



背もたれは、①骨盤の前後の傾き（背もたれ下部）②体幹の前後の傾き（背もたれ中央～上部）③腰部の支え（背もたれ腰部）を考慮して調整します。また、左右の張りを変えることができるので、側弯による背中へのろっ骨隆起などの非対称にもある程度対応できます。座面は、坐骨前部から大腿部はしっかりと張って、臀部（坐骨周辺）をゆるめてお尻を包み込むようにして、臀部を安定させ前すべりを起きにくくするのが一般的です。

① ・長期間使用するうちにスリングシートの伸びが生じることがあります。このようなときはシートの張り具合を再度調整してください。

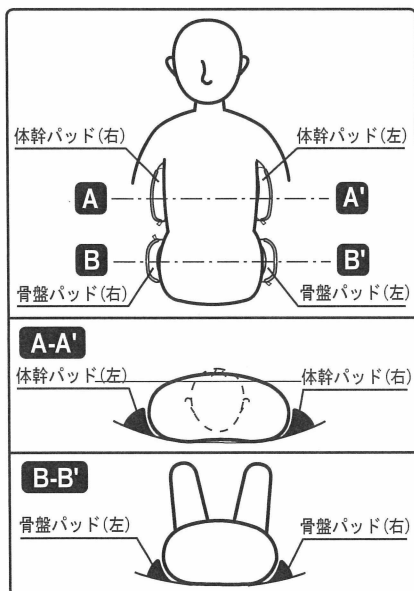
体幹サポートインナーパッドの取り扱いについて

- ① 調節スリングシートの張り調節をおこないます。
- ② 体幹パッド、骨盤パッドを本人の状況・体型に合わせて、またサポートの方向に配慮して調節スリングシートに取り付けます。
- ③ 必要に応じてインナーパッドの形状を変更調節します。

<p>体幹パッド (2個)</p> <ul style="list-style-type: none"> ・左、右別 ・ファスナーがついている方が外側、先端が細い方が上側です。 ・マジック面がスリングシート側です。 	
<p>骨盤パッド (2個)</p> <ul style="list-style-type: none"> ・左、右共通 ・ファスナーがついている方が外側です。 ・マジック面がスリングシート側です。 	

調節スリングシートの張り具合で、骨盤が前方に滑り出しにくくなるように、また体幹部を背もたれに預けていられるように矢状面のサポートを調節します。調節スリングシートの水平面でのカーブの形状により、側方からのサポートがある程度得られますが、側方からのサポートを追加する目的で体幹サポートインナーパッドを用います。

体幹サポートインナーパッドは、4個セットになっています。調節スリングシートにインナーパッドを取りつけて、その上から背シートを取りつけて使用します。



[体幹パッド]

- 側弯などの影響で姿勢のくずれに左右差がある場合には、取り付け位置・高さが左右非対称になる場合もあります。
- ろっ骨下部から胸郭の重みを受け止めるように体幹部の側方をサポートし、体幹部の横倒れや水平面方向のころがりを防ぐよう、調節スリングシートと胸郭とのくさび状の隙間を埋めるように取り付けます。

[骨盤パッド]

- 骨盤部の中央あたりの高さで、骨盤の傾きなどにも注意して、骨盤部からの横倒れや水平方向のころがりを防ぐよう、調節スリングシートと骨盤部とのくさび状の隙間を埋めるように取り付けます。

パッドはファスナー式になっています。必要に応じ、中のクッションを取り出し、クッションを削るなどして形状の調整をしてください。

お手入れ・メンテナンス

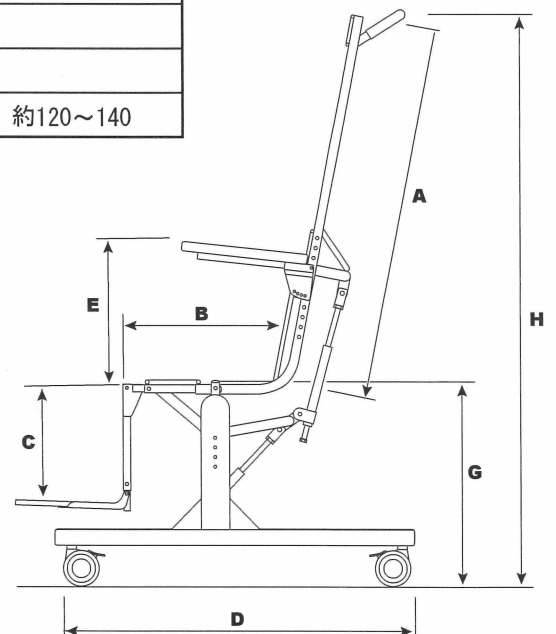
- ・フレームは絶対に水をかけて洗わないでください。フレームなどの各部汚れは固絞りした布地で拭きとってください。
※フレーム塗装部分は、たわしなどで強くこすると傷が付き、塗装が剥がれることがあります。
※特にメカロックに水がかかると故障の原因になります。水にぬれたときは乾いた布ですみやかに水気を拭きとってください。
- ・可動部分の動きが悪くなった場合には、その部分のゴミやホコリなどを取り除き、潤滑油等を適量さしてください。
- ・シートを洗うときは、マジックテープをすべて相手側に接着した状態できれいに折りたたみ、軽く押し洗いするか、洗濯ネットに入れるなどして、生地を傷めにくい方法で洗ってください。洗ったあとは、陰干しして乾燥させてください。
- ・インナーパッド、ヘッドサポートは、ファスナーによる開閉式です。
ファスナーを開き、中のクッションを取りだしてからカバーを上記の要領で洗濯してください。
- ・調整や修理などはまず取り扱い業者にご相談ください。
- ・保管するときは、湿度の高い場所や雨が降りかかる場所を避けてください。雨や水のかからない風通しのよい場所で保管してください。雨や水にぬれると、各部品、機構にサビが生じるなどして故障の原因になります。また湿度の高い場所では、シートにカビが生えるなどして生地を損なうばかりでなく、健康に害をおよぼすおそれがあります。

仕様

	単位	Sサイズ	Mサイズ	Lサイズ
座幅	mm	360	385	410
背幅	mm	360	385	410
背高さ(A)	mm	580	690	750
座奥行き(B)	mm	190~220	240~285	290~350
フットレスト高さ(C)	mm	105~210	205~310	235~355
肘掛高さ(E)	mm	145~285	160~300	180~320
座面高さ(G)	mm	370~430	390~450	410~470
全体寸法(W×D×H)	mm	575×630×970	600×680×1100	625×750×1180
基本重量	kg	約11.7	約13.5	約14.0
ティルト角度範囲	度	(前傾35°)~後傾36°	(前傾30°)~後傾27°	(前傾30°)~後傾33°
新リク角度範囲	度	屈曲35°~伸展22°	屈曲36°~伸展22°	屈曲38°~伸展23°
調節スリングシート		ナイロン100%		
シートユニット		ポリエステル100%		
対象年齢(身長)	cm	約90~110	約100~130	約120~140

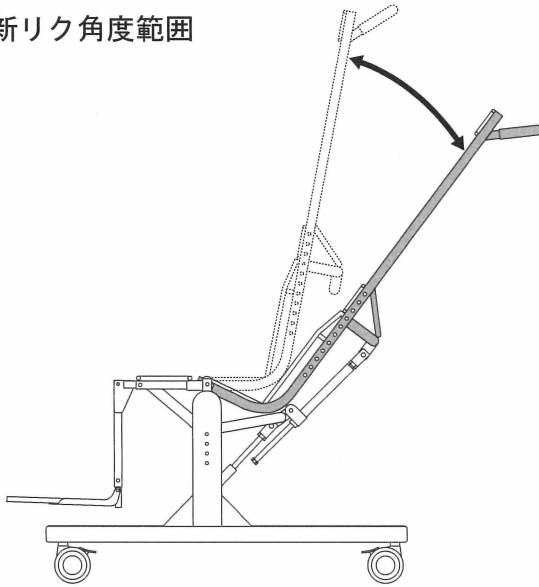
※折りたたみ寸法(W×D×H)

※基本重量=基本のシートユニットを取り付けた場合の重量

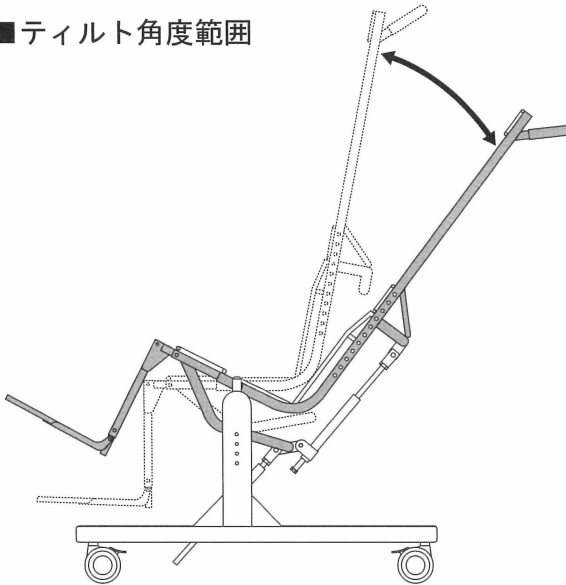


角度可変範囲

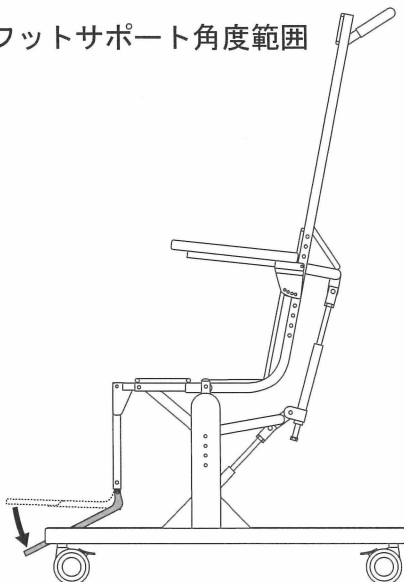
■新リク角度範囲



■ティルト角度範囲



■フットサポート角度範囲

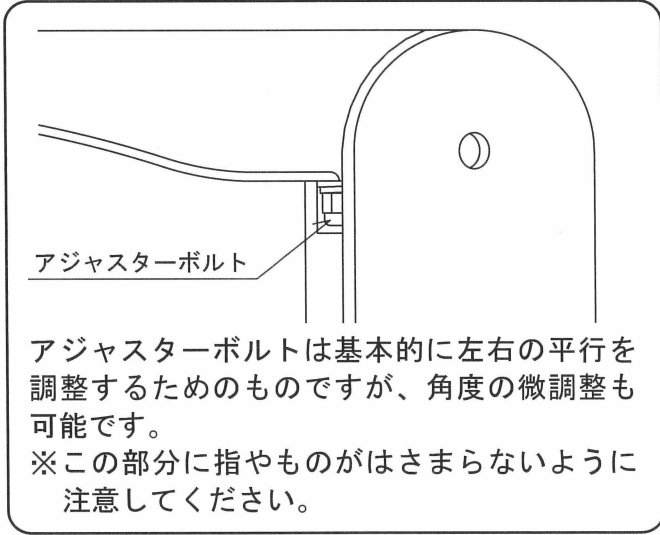
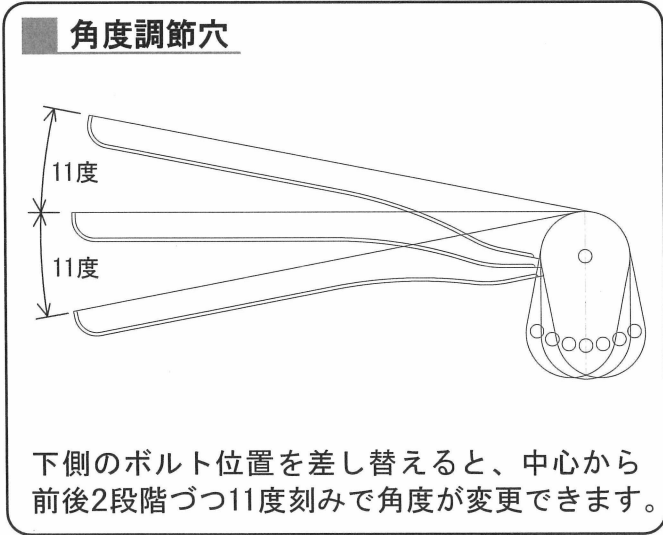
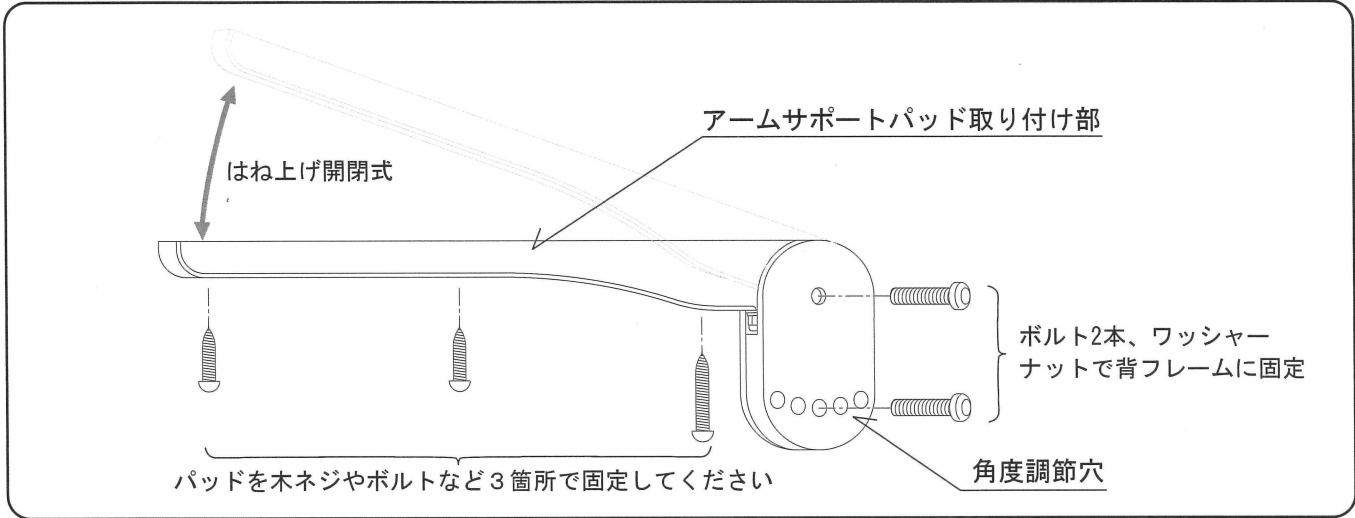


取り扱い業者・連絡先

2017. 4. 25

アームサポート金具の取り扱い

当社製の車いすや座位保持装置に取り付けることができる、はね上げ開閉式のアームサポート金具です。側方から乗り降りする際には、アームサポートをはね上げることにより移乗の負担を軽減することができます。また、背フレームの起こし角度に応じて角度設定も調節できます。



! 必ずアームサポートパッド(肘あて)を取り付けて使用してください。金具のみで使用すると、アームサポートステーの先端などでけがを負うおそれがあり危険です。

